

# Sistemas y Productos de HVAC



**Bill Tolliver**

**Gerente de Soporte Técnico America Del Sur**

# Razones por Aislar sistemas de HVAC

---



- Reducción de pérdida o aumento de calor.
  - Reducción de consumo y gasto de energía.
  - Reducción de tamaño necesario para el equipo de HVAC.
- Protección personal en sistemas operando en temperaturas sobre 60°C
- Control de condensación para sistemas operando debajo temperatura ambiente

# Aislamientos de Ductos

---

## ■ Aislamiento Externo

- DuctWrap
- Aislamientos Rígidos de Series 700.

## ■ Aislamiento Interno

- DuctLiner

## ■ Aislamiento Ducto Completo

- DuctBoard

# DuctWrap RF3000

# Presentación De DuctWrap

---



- Revestimiento- Exterior De Ductos



# Producto DuctWrap



- Consiste de una manta de fibra de vidrio conjunto con un recubrimiento de FSK (Foil de aluminio + refuerzo + Kraft) el cual es una barrera de vapor. DuctWrap tiene un solape de 50mm para una sobre posición del recubrimiento durante la instalación.





# Producto DuctWrap



- **Uso-** Para aislar conductos de metal para sistemas de aire central con temperaturas de operación entre 4°C y 121 °C.



# Beneficios Del DuctWrap

---

- Costos de operación del sistema central son reducidos con el producto
  - equipos operan con mayor rendimiento
  - ayuda que el aire llegue a su destino con la temperatura diseñada.
  - prevención de la condensación en la superficie del ducto.
- Flexibilidad- Producto se corta fácil (hasta con tijeras). Se acomoda a superficies irregulares. Costo reducido cuando se compara contra la instalación con productos rígidos.
- Minimización de ruido.



# Instalación de DuctWrap

---

- Procedimiento de Instalación de DuctWrap
  - Los ductos deben ser limpios, secos y sellados (para prevenir pérdida de presión).
  - Mida el perímetro del ducto.
  - Utilice la información en la tabla de “stretch-out” para determinar la longitud y cortar el DuctWrap con un cuchillo o tijeras.
  - Retirar 51mm de la fibra de vidrio como mostrado en la imagen para formar traslape.
  - Envuelva el ducto con el producto de DuctWrap.

# Instalación de DuctWrap

---

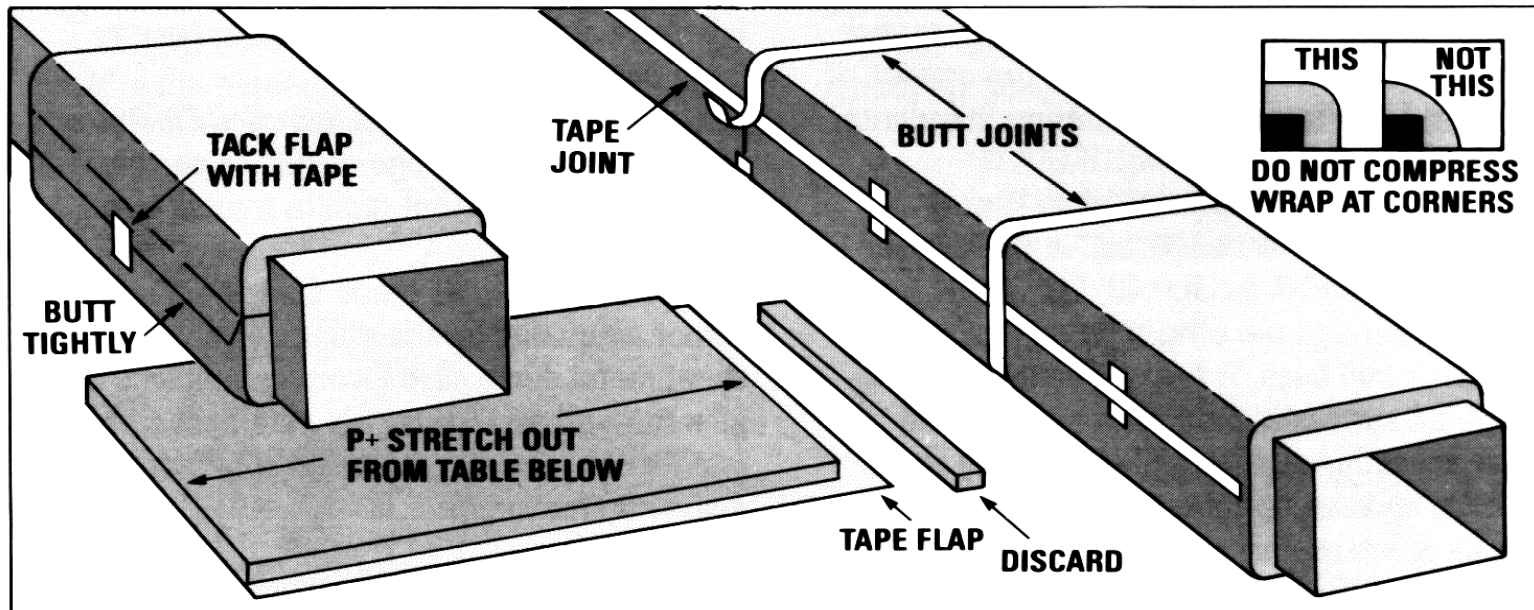
- Procedimiento de Instalación de DuctWrap (Continuado)
  - Algo de compresión es deseable durante la instalación de DuctWrap para tener menos arrugas y una mejor apariencia.
  - Pero hay que usar cuidado de no comprimir demasiado. Eso reducirá el valor-R y aumentará el riesgo de condensación en ductos fríos en las áreas reducidas del espesor. Las gotas de agua de condensación puede causar daño del plafón y hongos.
  - El traslape debe ser cosido con una grapa cada 150 mm. Para ductos fríos, el traslape debe ser sellado con cinta.

# Instalación de DuctWrap

---

- Procedimiento de Instalación de DuctWrap (Continuado)
  - Repita la instalación para la próxima pieza del DuctWrap. Es importante recordar el traslape de 51mm encima del primera pieza del DuctWrap como mostrado en la imagen.
  - Para ductos rectangulares con una anchura de más de 600 mm, es importante utilizar fijación mecánicas cada 425mm para que el DuctWrap no se forme barriga.
  - En ductos fríos, donde la barrera de vapor es importante, sella todas las perforaciones, rasgaduras, y otras penetraciones del recubrimiento con una cinta y/o un mastique.

# DuctWrap “STRETCH-OUT”



## STRETCH-OUT DIMENSION

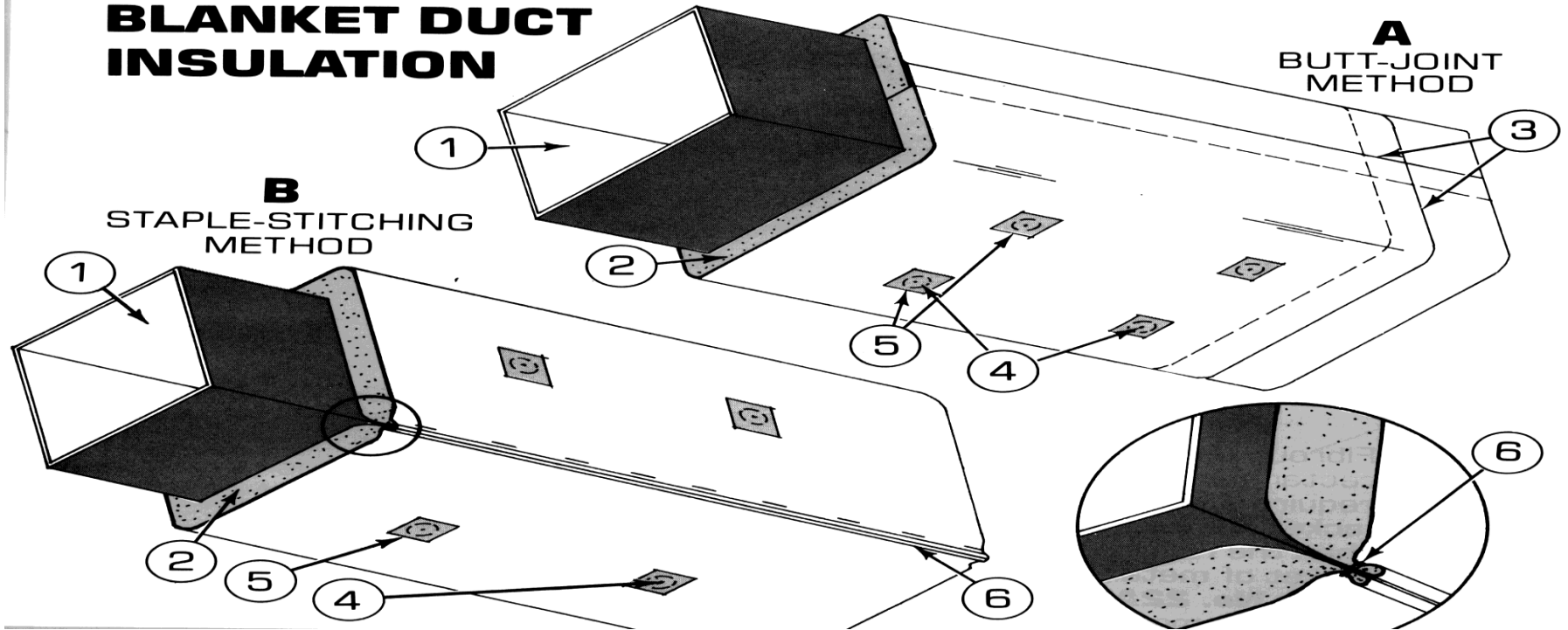
Nominal Thickness	Average Installed Thickness	Round & Oval Ducts	Square Ducts	Rectangular Ducts
1½" (38mm)	1⅛" (28mm)	P+9½" (241mm)	P+8.0 (203mm)	P+7.0 (178mm)
2" (51mm)	1½" (38mm)	P+12" (305mm)	P+10" (254mm)	P+8" (203mm)
2.2" (56mm)	1.65" (42mm)	P+13" (330mm)	P+11" (279mm)	P+8½" (216mm)
3" (76mm)	2¼" (57mm)	P+17" (432mm)	P+14½" (368mm)	P+11½" (292mm)

# Instalación de DuctWrap

## -Fijación Mecánica

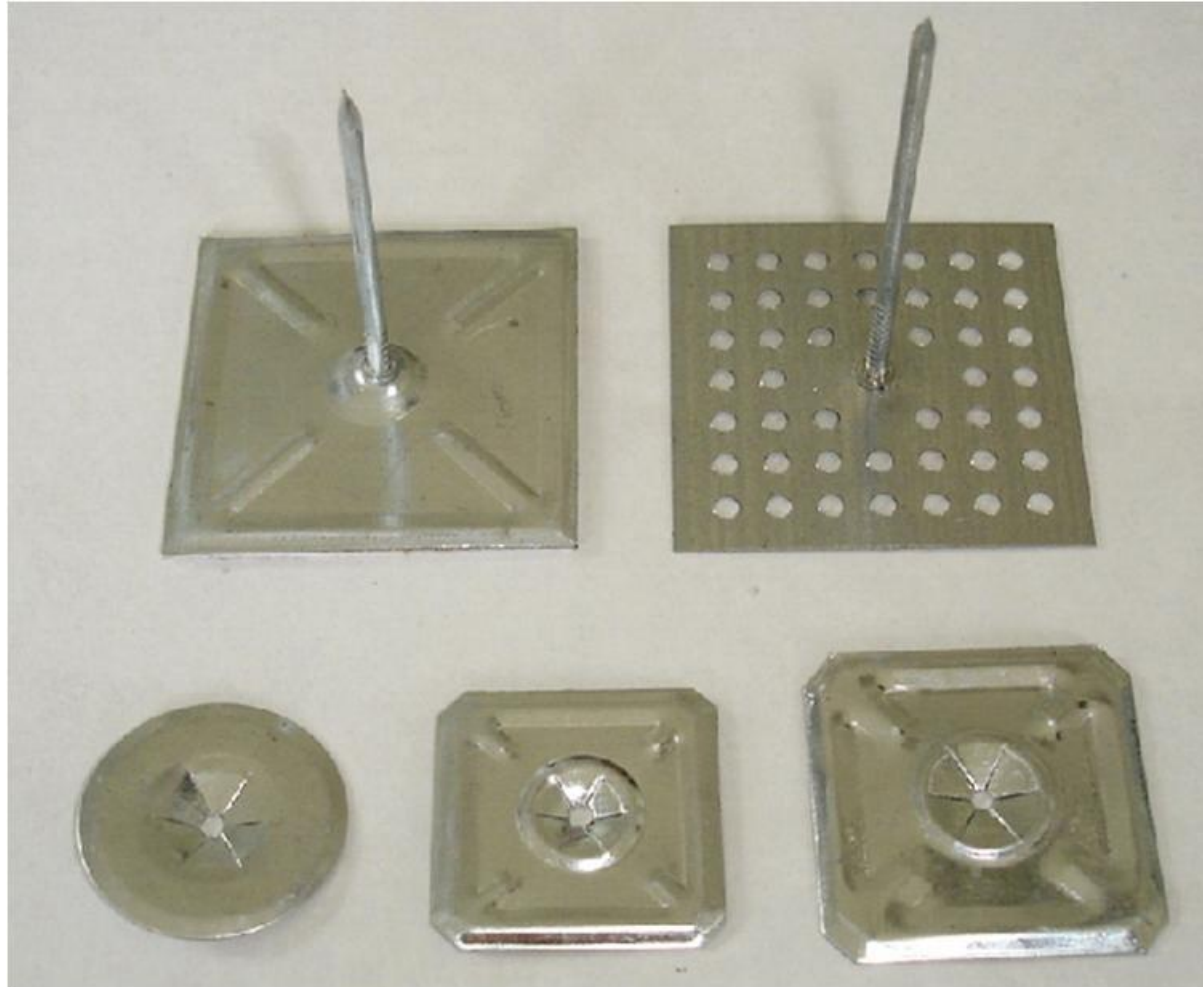


### FLEXIBLE FIBROUS RECTANGULAR/INDOORS BLANKET DUCT INSULATION





# Fijación Mecánica-Aislantes/Ductos



# Comentarios Generales de DuctWrap

---

- Mantas aislantes en rollos con barrera vapor integral
- Al instalar se recomienda que siempre se cuide mantener el total del espesor en todo el desarrollo perimetral
- Sellar perfectamente las uniones con mastiques.
- No es para uso al intemperie
- Único material practico para ductos redondos
- Ductos con DuctWrap usualmente no están instalados en lugares visibles.
- Menor resistencia a compresión que aislamientos rígidos (Series 700).
- Más rápido instalación en comparación de los aislamientos rígidos.
- Hay que considerar 75% de espesor en el diseño de ductos fríos y es Importante sellar la barrera de vapor.



# Series 700

# Presentación de Series 700

---



- **Revestimiento- Exterior De Ductos**



# Producto Series 700 en Ductos



- Consiste de una placa de fibra de vidrio conjunto con un recubrimiento de FSK (Foil de aluminio + refuerzo + Kraft) el cual es una barrera de vapor.



# Beneficios De Series 700 en Ductos

---



- Costos de operación del sistema central son reducidos con el producto
  - equipos operan con mayor rendimiento
  - ayuda que el aire llegue a su destino con la temperatura diseñada.
  - prevención de la condensación en la superficie del ducto.
- Producto se corta fácil.
- Tiene mejor apariencia en lugares visibles que DuctWrap.
- Se puede pintar.
- Mayor resistencia de abuso mecánico.
- Minimización de ruido.

# Instalación de Series 700 en Ductos

---



- Procedimiento de Instalación de Serie 700 en Ductos
  - Los ductos deben ser limpios, secos y sellados (para prevenir pérdida de presión).
  - Mida el perímetro del ducto.
  - Corte el producto de series 700 con un cuchillo. Tome el cuidado para no dañar el recubrimiento.
  - Instale los alfileres o a fijación mecánica.
  - Alinee el aislamiento en el ducto y empuje suavemente el aislamiento sobre los alfileres.

# Instalación de Series 700 en Ductos

---

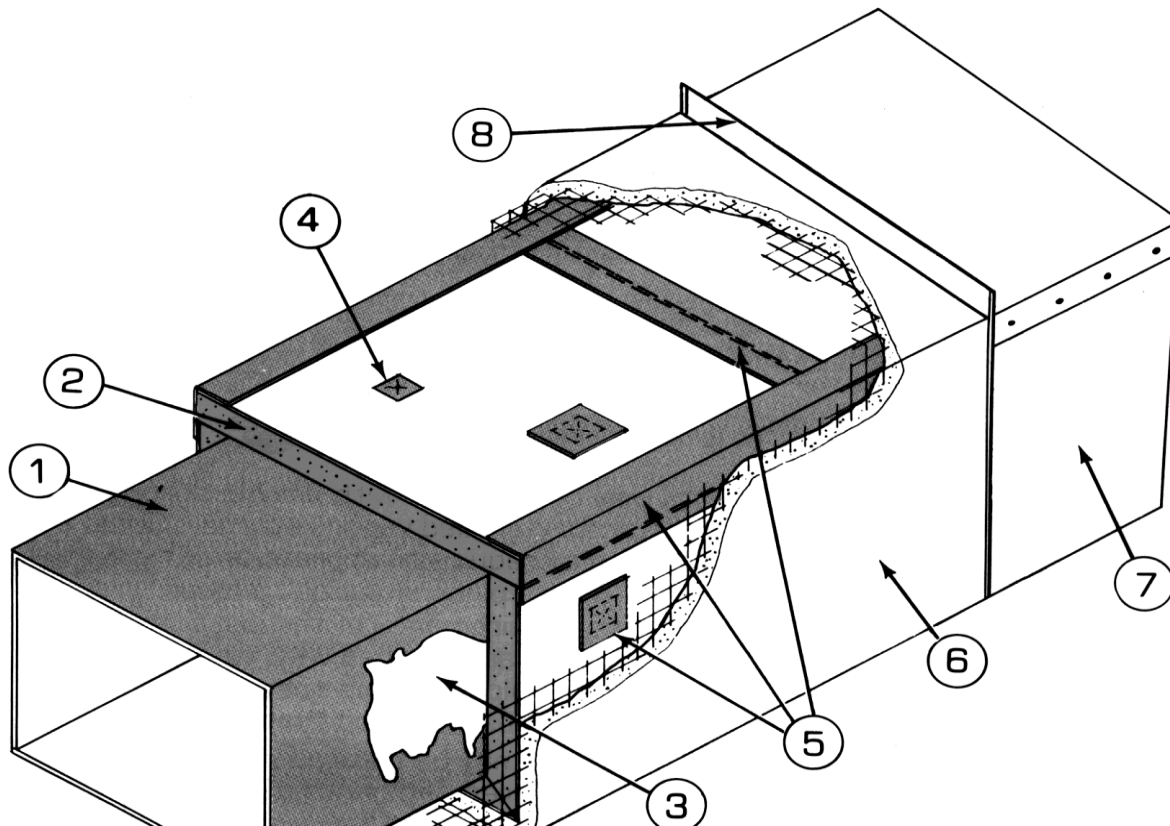


- Procedimiento de Instalación de Serie 700 (continuado)
  - Instale el producto de serie 700 en todo la superficie del ducto. Cuando necesario, retira piezas de la fibra de vidrio para evitar áreas sin recubrimiento.
  - Utilice cinta para cubrir el traslapes de recubrimiento y mastique para reparar como sea necesario todas las penetraciones.

# Instalacion de Series 700 en Ductos

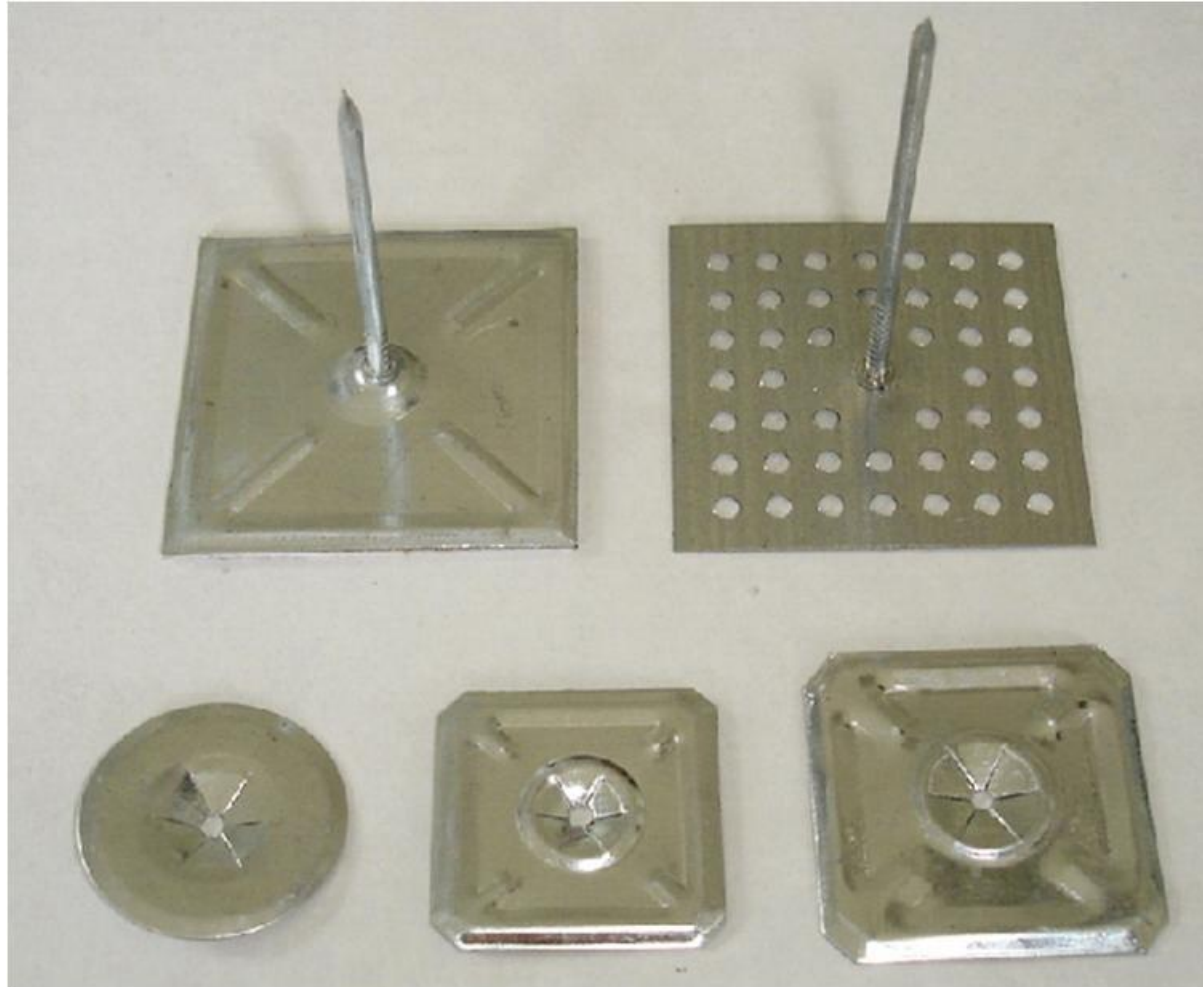


## FIBROUS BOARD DUCT INSULATION RECTANGULAR/EXPOSED





# Fijación Mecánica-Aislantes/Ductos



# Comentarios Generales de Series 700

---

- Aislamientos rígidos con barrera de vapor integral.
- Sellar perfectamente las uniones con cinta y/o mastiques.
- No es para uso al intemperie. Se puede usar en ductos expuestos a la intemperie si se integra un revestimiento adicional impermeable al clima.
- Usado en áreas donde hay posibilidad de abuso/trafico
- Solo para ductos o equipos rectangulares.
- La apariencia del acabamiento final es mejor que DuctWrap.

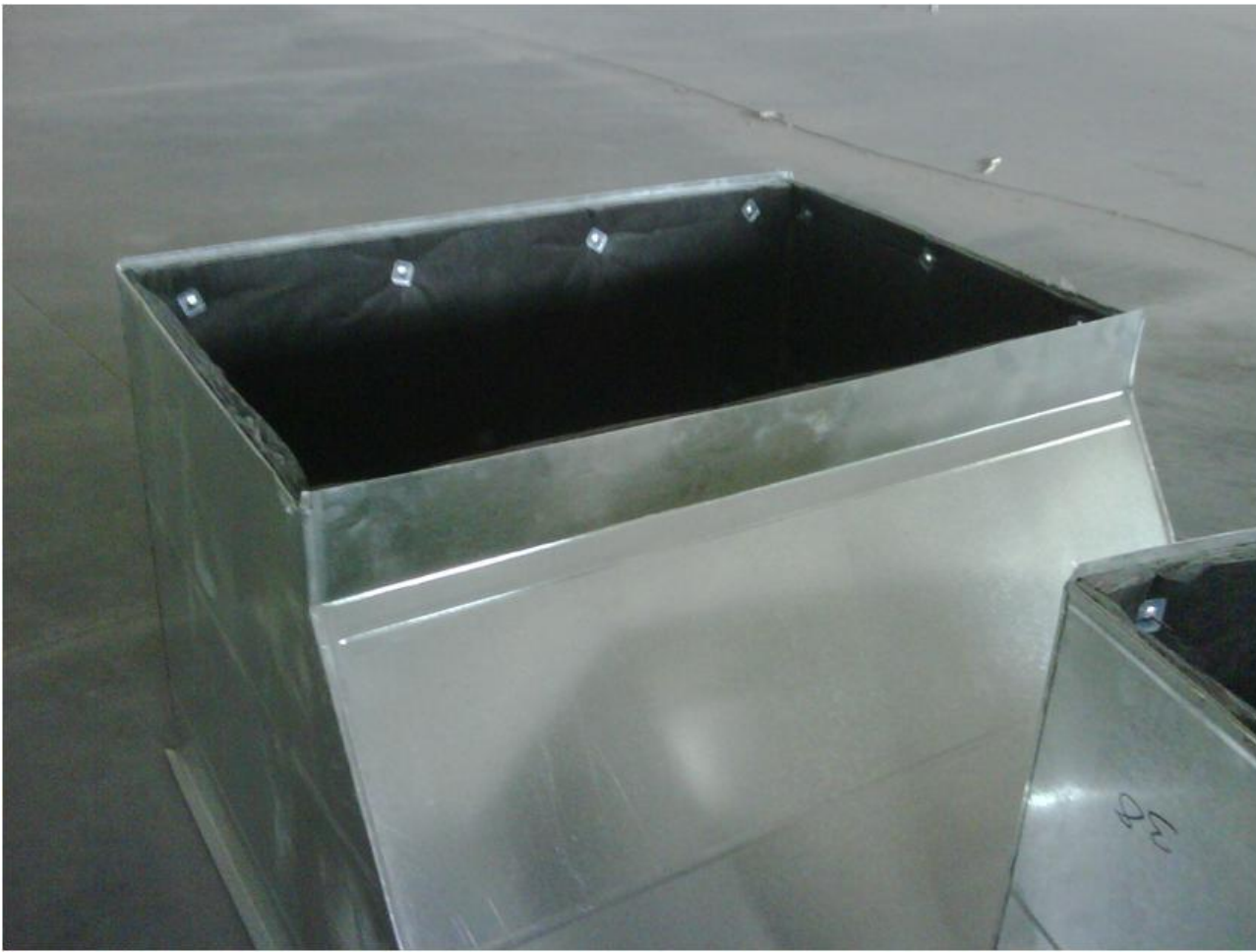
# QuietR AcousticR Ductliner

# Presentacion De QuietR Duct Liner

---



- Revestimiento Interior De Ductos



# Producto QuietR DuctLiner



- Consiste de una manta de fibra de vidrio negro con acabado de velo de vidrio negro que resiste superficie para el movimiento de aire. Producto es disponible en rollos de 13mm, 25mm, 38mm, y 51mm.



# Producto QuietR DuctLiner

■ **Uso-** El aislamiento QuietR AcousticR DuctLiner está diseñado para instalarse en el interior de ductos de aire acondicionado y calefacción con velocidades hasta 30.5 m/seg para disminuir la pérdida o la obtención de calor . Además, mejora la calidad del ambiente interior al absorber el ruido dentro de los ductos.





# Beneficios del QuietR DuctLiner

---

- El producto de DuctLiner es un buena solución para atenuar el ruido creado por el equipo HVAC, velocidad de aire, etc.
- Excelente propiedades de la conservación de energía.
- Es posible fabricar todos los ductos en un centro de fabricación para una instalación mas rápido en el campo.
- Ductos con DuctLiner son mas fácil instalar en edificios donde la altura causa problemas para aislar con productos como DuctWrap, Series 700 etc.
- Resistente al abuso con el ducto de acero expuesto.
- Flexible y fácil de instalar
- Resistente al fuego ASTM E84 UL723 FS:25/50
- Resistente al moho/hongos.



# Instalación de QuietR DuctLiner

---

## ■ Instalación de QuietR DuctLiner (Simplificado)

- Para información más completa ver los documentos de:

**NAIMA “Fibrous Glass DuctLiner Standard AH124”**

**Owens Corning “Duct Insulation Guide Specification”**

- Adherido totalmente al interior del ducto.
- Juntas transversales bien puestos
  - Borde de la manta contra el flujo de aire completamente tratado
  - Revestimiento metálico necesario en juntas para sistemas con velocidades  $> 20$  m/s

# Instalación de QuietR DuctLiner

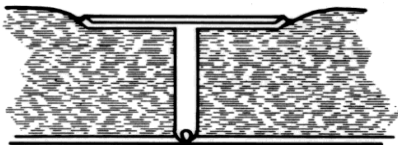
---

- Instalación de QuietR DuctLiner (Continuado)
  - Conformarse con requisitos de ASTM C916, adhieren el DuctLiner con un mínimo de 90% de la superficie con adhesivo.
  - Además del adhesivo, asegure el DuctLiner con fijación mecánicas (tipo soldadura o impresiona-manejado). No es permitido usar fijación mecánica usando adhesivo en los alfileres (pins).
  - Use fijación mecánica acordó de la imagen.

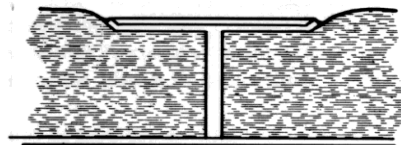
# Instalación de QuietR DuctLiner

- Instalación de QuietR DuctLiner (Continuado)
  - Cuando velocidades aéreas exceden 4.000 fpm (20,3 M/s) aplica “nosing” movlizado de metal laminado a bordes DuctLiner donde el aire puede levantar el producto.

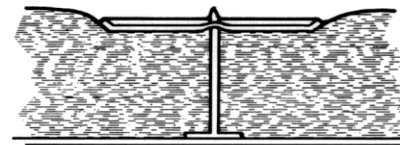
## Tipos de Fijación Mecánica para DuctLiner



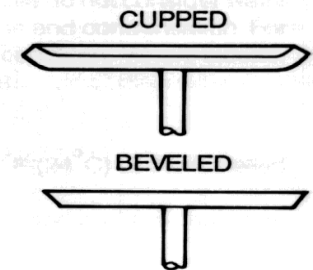
*Fig. I-3. Clinched pin, impact applied, integral head*



*Fig. I-4. Welded pin, integral head*

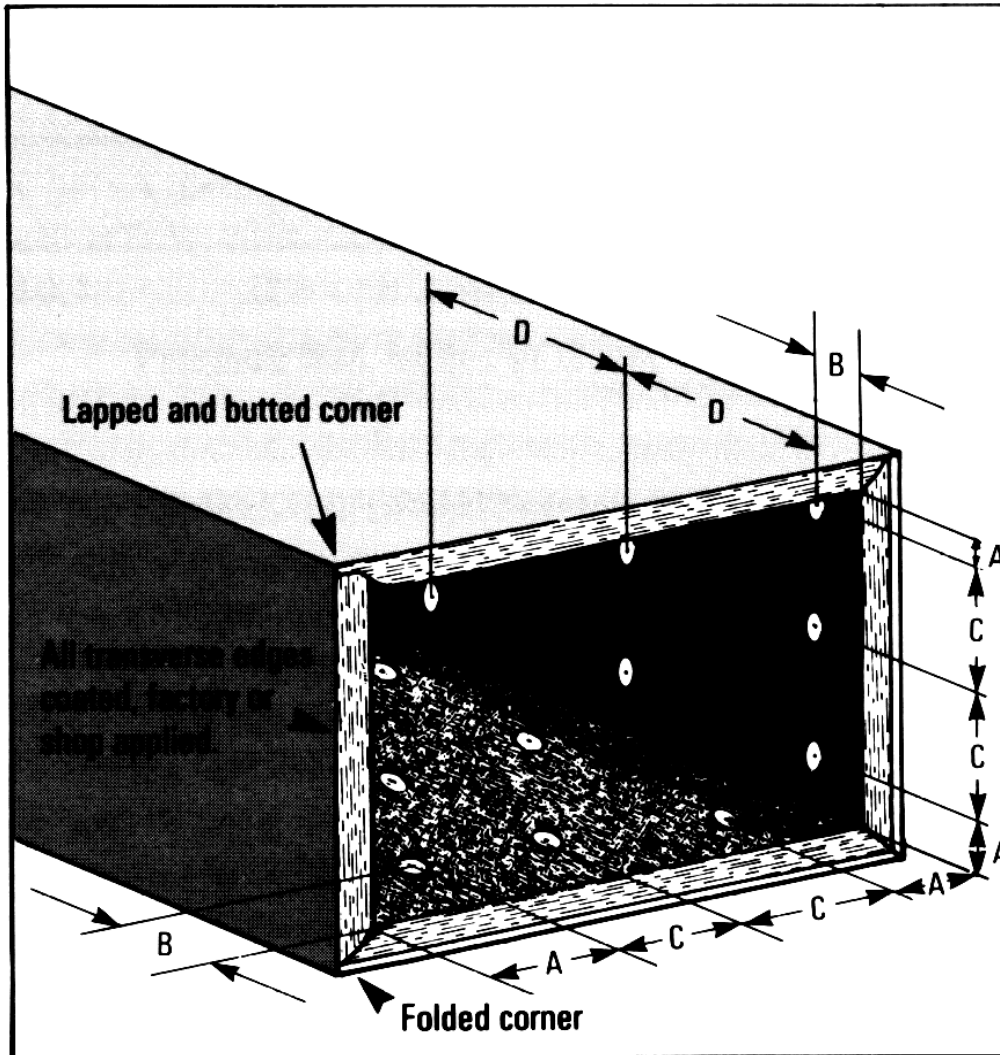


*Fig. I-5. Welded pin, press-on head*



*Fig. I-6. Head types.*

# Instalación de fijación mecánica



## MAXIMUM FASTENER SPACING Actual intervals are approximate

0 TO 2500 FPM VELOCITY  
(0 to 12.7 m/sec)

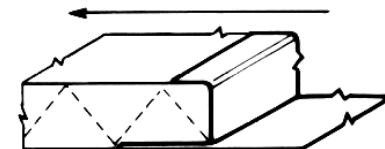
A	B	C	D
3"	12"	4"	18"
(76mm)	(305mm)	(102mm)	(457mm)

2501 TO 4000 FPM VELOCITY  
(12.7 to 30.5 m/sec)

A	B	C	D
3"	6"	4"	16"
(76mm)	(152mm)	(102mm)	(406mm)

When velocity exceeds 4000 FPM  
use metal nosing (channel or zee) on  
all leading edges of duct liner.

AIR FLOW



# Tratamientos de esquinas y “nosing”



## Fabrication Standard Duct Liner Corner Treatments

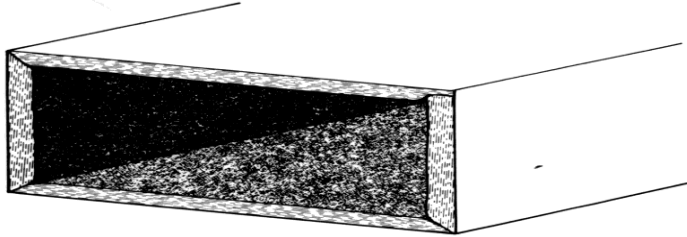


Fig. II-6a. Type I duct liner, corners folded.

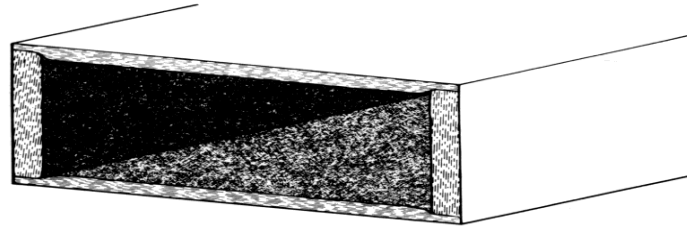


Fig. II-6b. Type I duct liner, corners lapped and compressed.

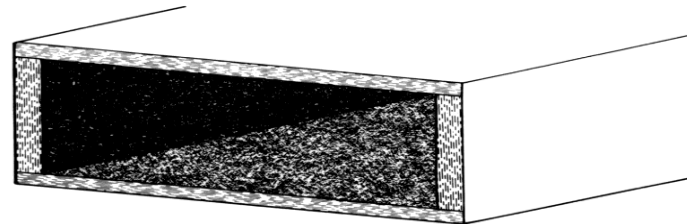


Fig. II-6c. Type II duct liner, corners lapped, side pieces supporting top piece.

Longitudinal seams shall occur only at the corners of the duct unless duct size and standard duct liner product dimensions make it impossible to do so.

## Nosing Treatments

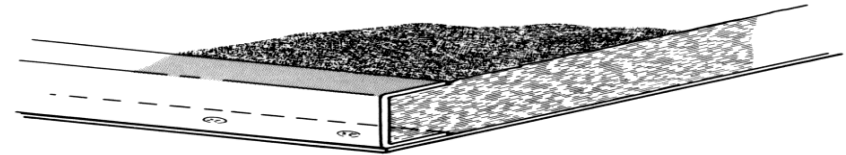


Fig. II-7a. Channel nosing, 1" (25mm) x liner thickness x 1" (25mm), mechanically secured to sheet metal duct.

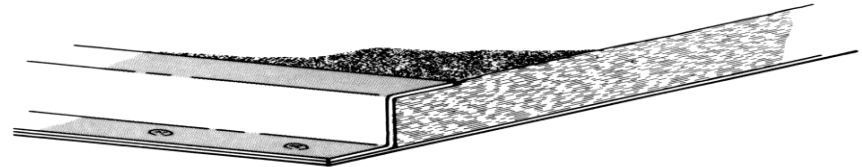


Fig. II-7b. Zee nosing, 1" (25mm) x liner thickness x 1" (25mm), mechanically secured to sheet metal duct.

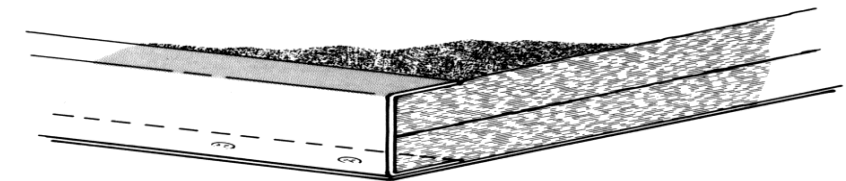


Fig. II-7c. Nosing in two-layer duct liner installations, 1" (25mm) x thickness of both layers x 1" (25mm). Second layer of duct liner shall also be adhered to first layer with 90% (minimum) coverage of adhesive complying with ASTM C 916. Duct liner fasteners must be of sufficient length for both layers of duct liner.

# Comentarios Generales de QR DuctLiner

---



- El producto de DuctLiner es un buena solución para atenuar el ruido creado por el equipo HVAC, velocidad de aire, etc.
- Excelentes propiedades de la conservación de energía.
- Es posible fabricar todos los ductos en un centro de fabricación para una instalación más rápida en el campo.
- Ductos con DuctLiner son más fáciles de instalar en edificios donde la altura causa problemas para aislar con productos como DuctWrap, Series 700 etc.
- Resistente al abuso con el ducto de acero expuesto.
- Es posible limpiar los ductos con DuctLiner. NAIMA tiene un documento del proceso.
- La instalación requiere personas con experiencia especializada.

# QuietR AcousticR DuctBoard



# Presentación de DuctBoard



- Solución integral de Ductos



# Producto DuctBoard



- El QuietR™ DuctBoard es una placa rígida de fibra de vidrio con un recubrimiento de FSK por fuera del ducto y un velo al interior. El FSK es resistente al fuego y a esfuerzos mecánicos. El velo del QuietR™ DuctBoard representa una superficie durable y resistente al flujo de aire; este velo también protege a la fibra de vidrio del polvo, suciedad, y otras partículas que se encuentren en la corriente del aire.



# Producto DuctBoard

## ■ Uso- Ducto Completo

Las placas de QuietR DuctBoard pueden ser utilizadas para la fabricación de componentes para sistemas comerciales y residenciales de calefacción, ventilación y aire acondicionado, los cuales operen a presiones estáticas de 2 pulg w.g. (500Pa), con temperaturas internas de aire de 4C hasta 121C y velocidades hasta 30.5 m/s.



# Beneficios Del Duct Board

---

- Sistema que hace todo- Solución Integral
  - Térmico Y Acústico
  - Instala el sistema en un solo paso
  - Reduce el riesgo de aislamiento mal instalado o no instalado.
  - Sin costo de ducto de acero.
- Control Del Espesor del producto en fabrica
  - Elimina el problema de inconsistencias y vacios que pueden ocurrir con sistemas de metal
- Acústico- mismas características del DuctLiner
- Concuerda con especificaciones mas exigentes en los EEUU. Tiene UL 181 para sistema de ductos



# Beneficios De Duct Board-Cont.

---

- El “closure” o el cierre del material es rápido y eficiente
- No es un producto nuevo. Primera instalación de ducto fibra de vidrio fue en el 1959
- Todo los fittings (codos, transiciones, desvios) se pueden fabricar directamente desde los ductos armados rectangulares.
- Productividad Altísima- Fabricación rápido, piezas se manejan fácilmente por lo liviano que es el producto
- Sistema Liviano
  - Transporte y manejo en proyectos
  - Reduce el peso expuesto a la estructura

# Instalación de QuietR DuctBoard

---



## ■ Instalación de QuietR DuctBoard

- La fabricación e instalación de ductos de DuctBoard debe ser de acuerdo a los requerimientos de UL y a los métodos publicados por SMACNA, NAIMA, y Owens Corning.

## Referencias para mas información.....

- NAIMA Fibrous Glass Duct Construction Standard (North American Insulation Manufacturers Association).
- SMACNA “Fibrous Glass Duct Construction Standards 6th Ed 1992 (Sheet Metal and Air Conditioning Contractors National Association)
- Underwriters Laboratories UL181
- Owens Corning DuctBoard Specification Guide



# Comentarios Generales de QR DuctBoard

---



- El producto de DuctBoard es un buena solución para atenuar el ruido creado por el equipo HVAC, velocidad de aire, etc.
- Excelentes propiedades de la conservación de energía.
- En ningún momento pisarlo y mucho menos caminar sobre el ducto a base de DuctBoard
- Es posible limpiar los ductos con DuctBoard. NAIMA tiene un documento del proceso.
- La instalación requiere personas con experiencia especializadas. y también cuchillas especiales (Fast Groove).
- No deben utilizarse para las siguientes aplicaciones: Ductos de extracción de cocinas, a la intemperie, bajo tierra, con presión estática encima del límite, con temperaturas fuera del límite.